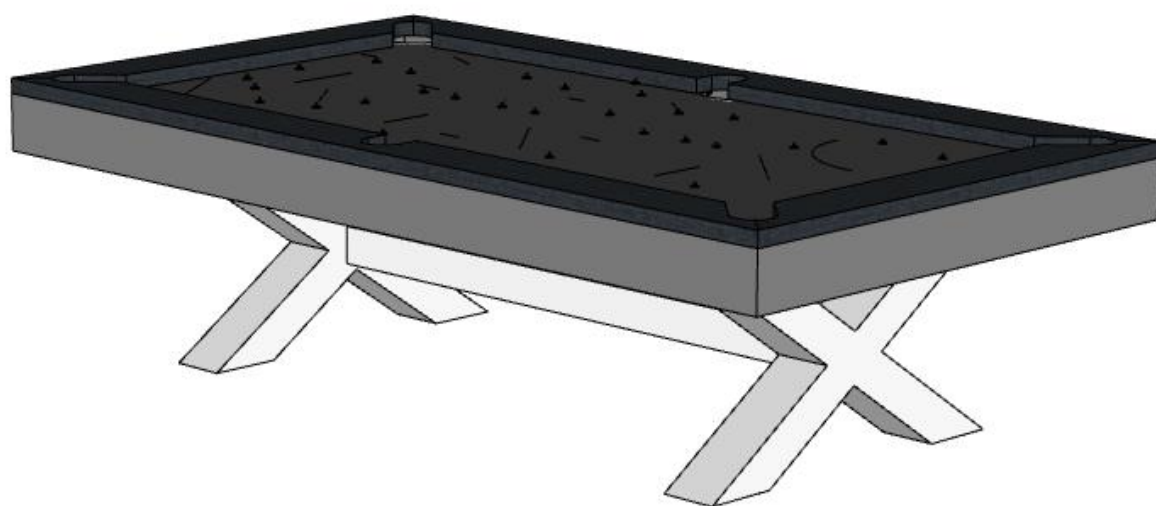
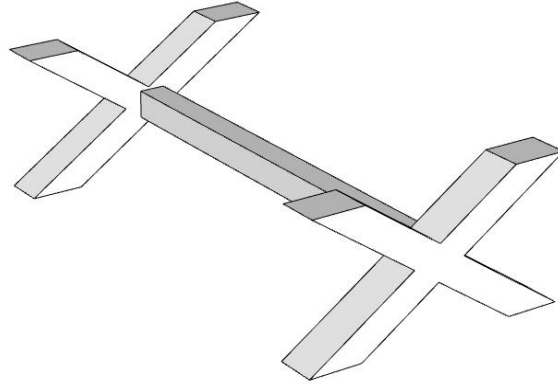


# INSTALLATION INSTRUCTIONS

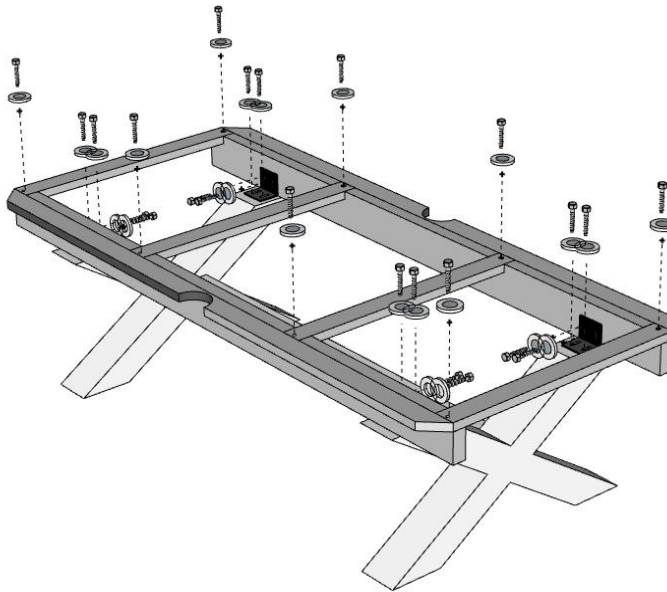
WYJ004



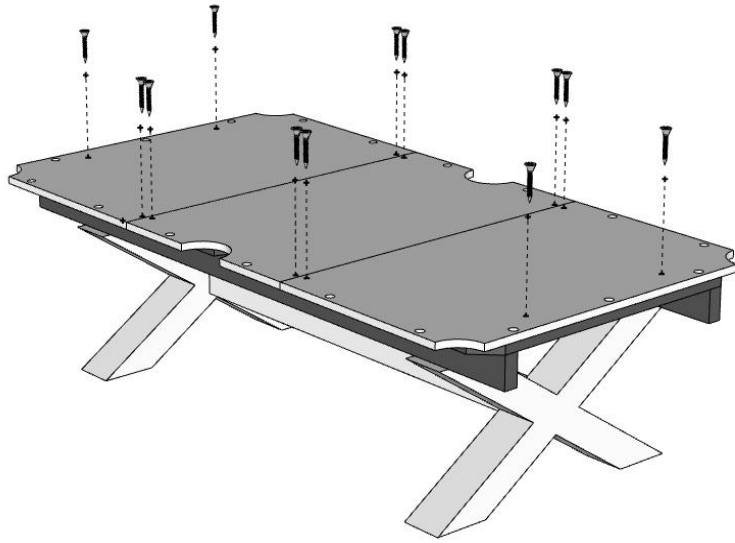
**FIG.1**



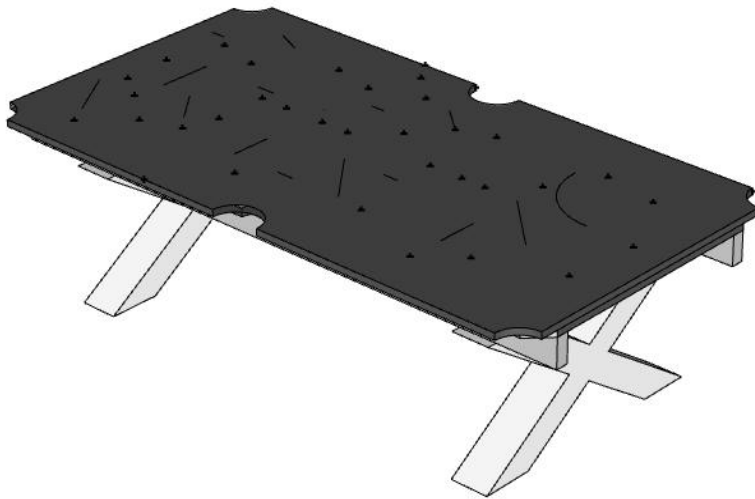
**FIG.2**



**FIG.3**

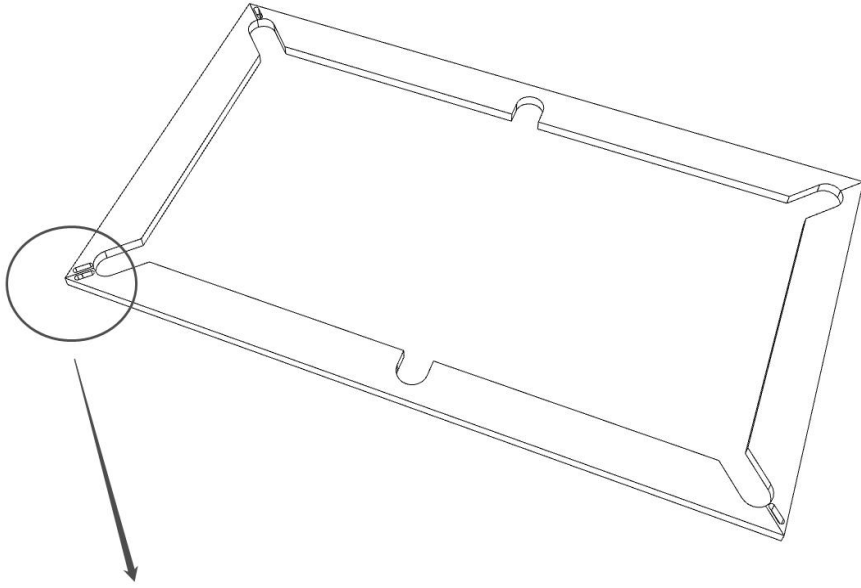


**FIG.4**

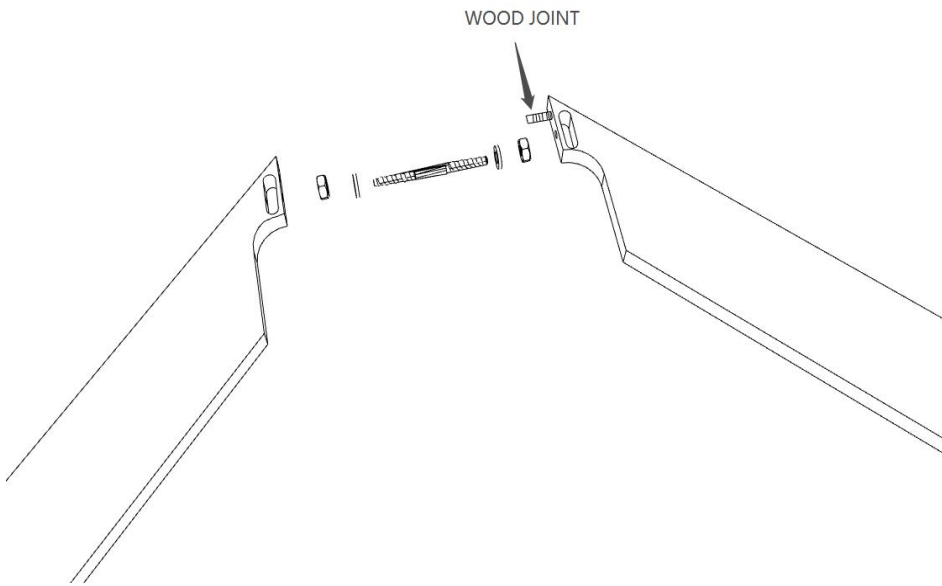


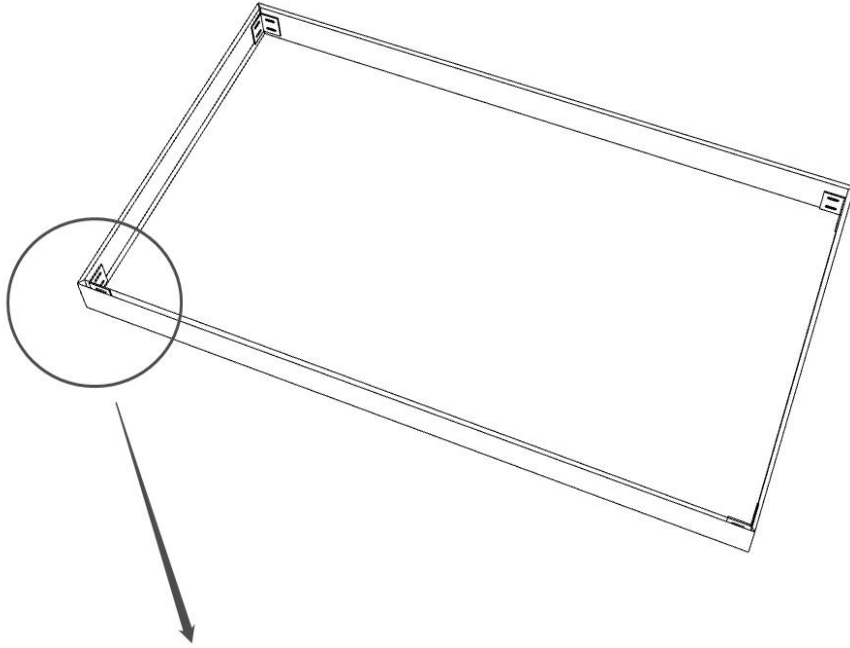
**FIG.5**

**FIG.5**

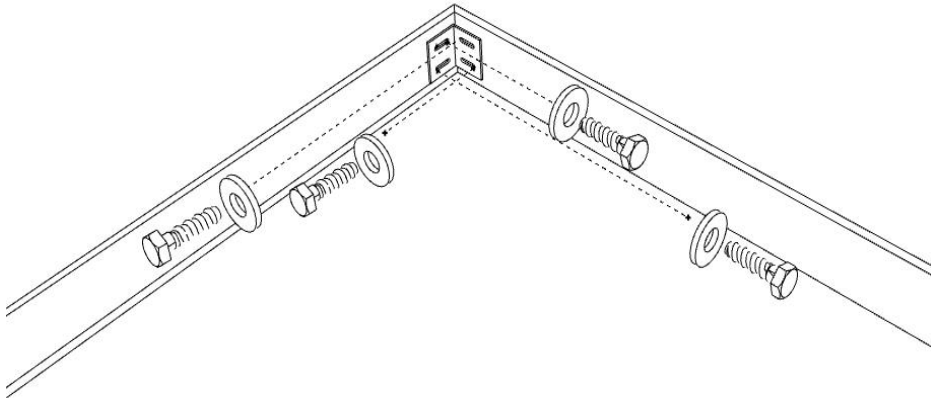


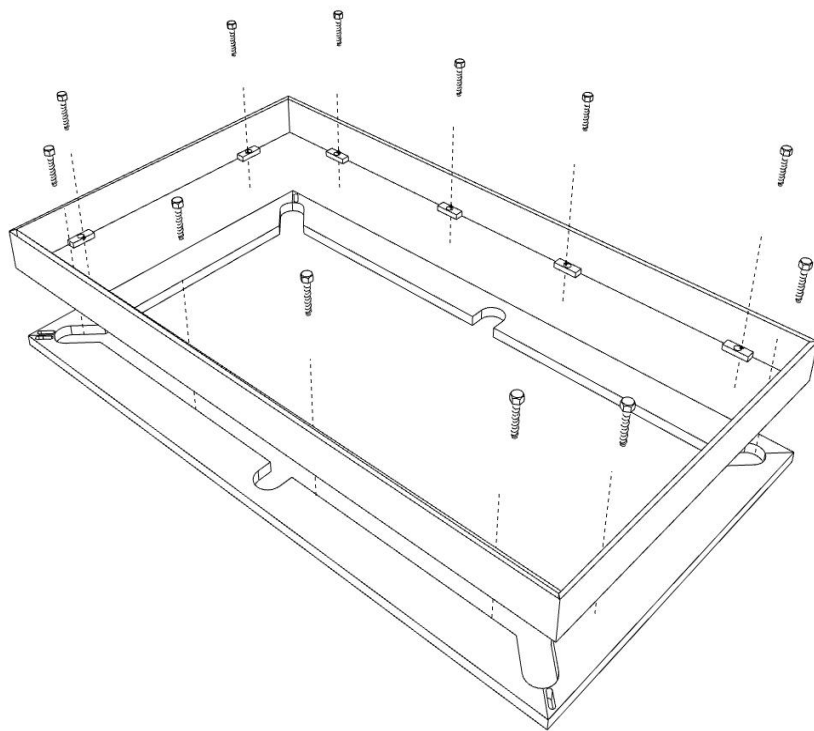
**FIG.6**





**FIG.7**





**FIG.8**

